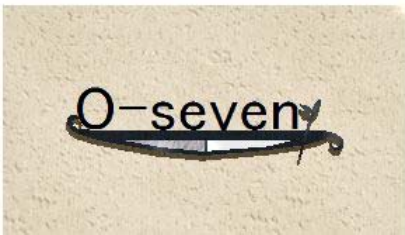


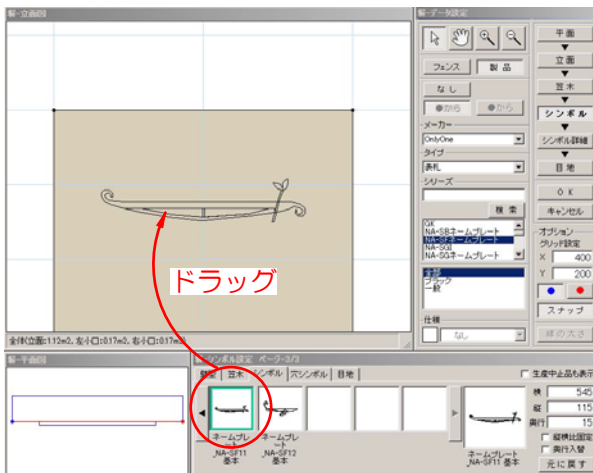
表札に文字がうまく入らない場合

アイアンの表札に文字を入れましょう。



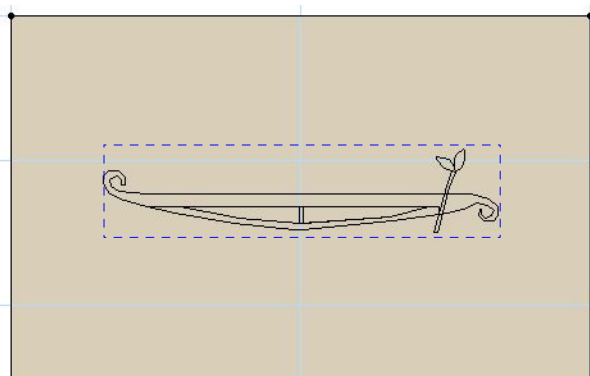
文字の入力方法

アイアンの表札にうまく文字が入らない場合の解決方法です。



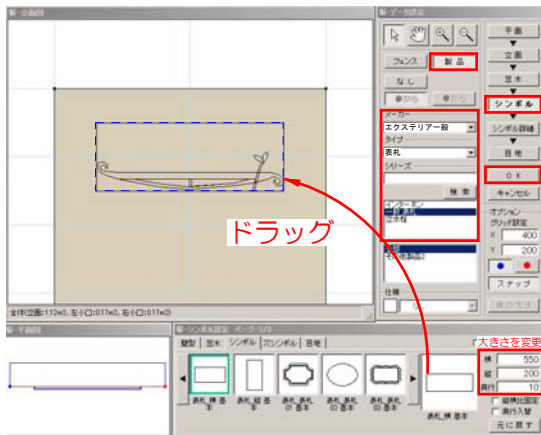
① 表札を配置する

①-1：塀デザイナーを起動し、製品の中から表札を配置します。



文字の入る範囲

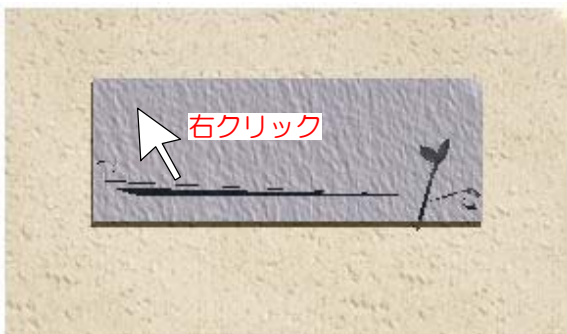
このままe-Painterで文字を入力すると青い点線の範囲内でしか文字は入力できません。文字を大きくすると途中で切れてしまいます。



①-2: 「シンボル」→「製品」→「エクステリア一般」→「表札」→「表札 横基本」を文字を入れたい範囲の大きさに変更し、アイアン表札の上に重ねてドラッグで配置します。
最後に「OK」をクリックします。

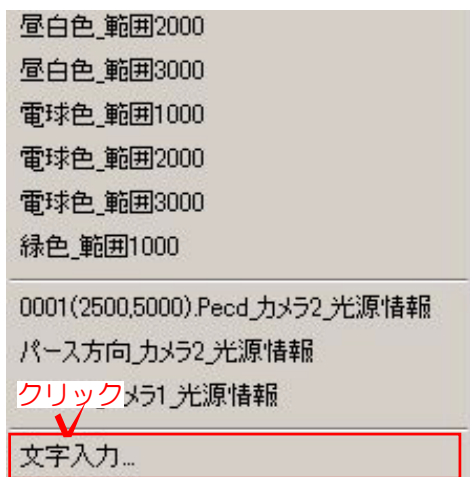


①-3: eE-Painterをクリックします。

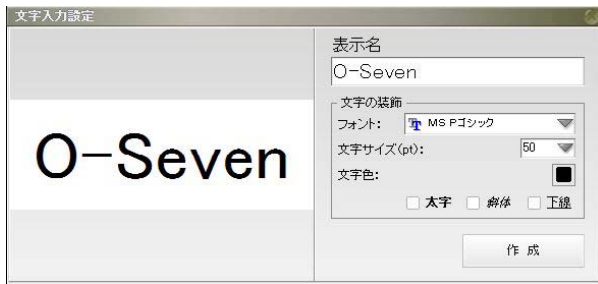


② 文字を入力する


②-1: 文字を入力したい場所で右クリックをします。

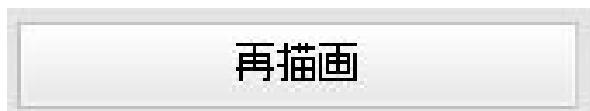


②-2: 文字入力をクリックします。

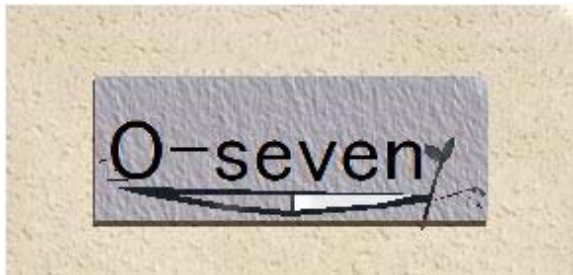


②-3：文字入力設定画面が表示されます。
名前など文字を入力します。
入力が終わったら作成をクリックします。

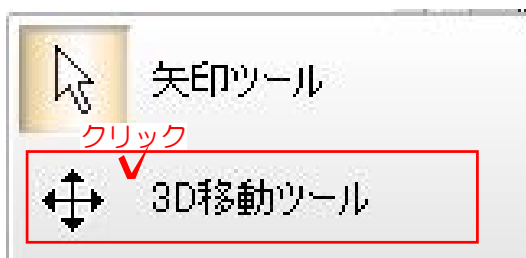
 文字のフォント・大きさ・色なども変更できます。



②-4：再描画をクリックします。

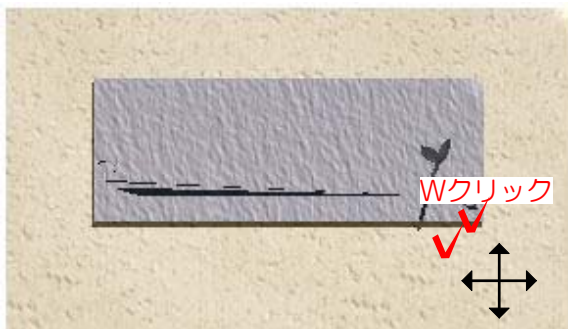


②-5：文字が表示されました。

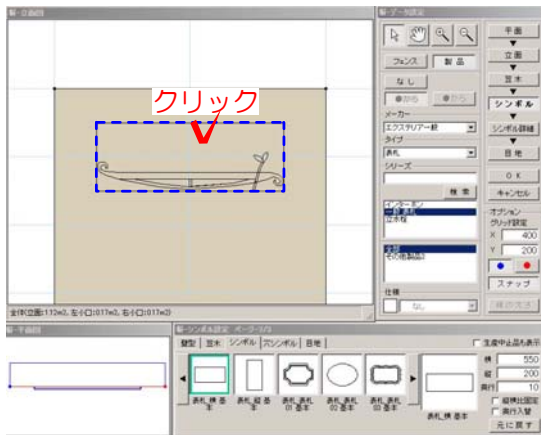


③ 製品の表札を消す

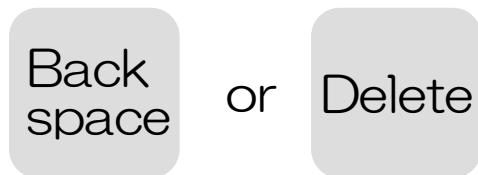
③-1：画面右上の矢印ツールの上で右クリックをし、「3D移動ツール」をクリックします。



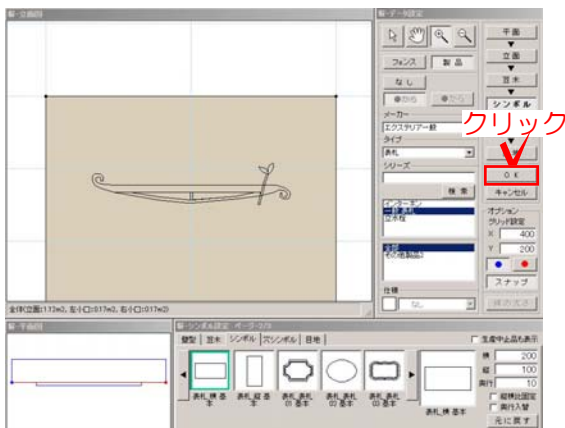
③-2：塀をWクリックします。



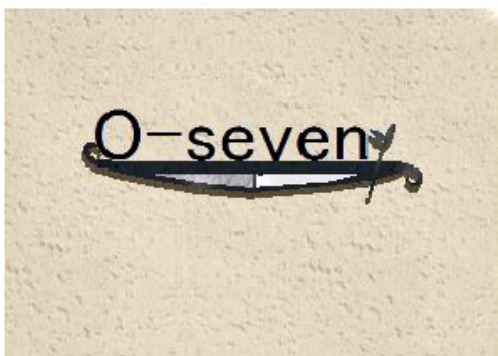
③-3：塀デザイナーが起動します。
先ほど配置した製品の表札をクリックします。



③-4：キーボードの「Back space」キーか「Delete」キーで表札を消します。



③-5：OKをクリックし、塀デザイナーを閉じます。



③-6：再描画をクリックし、完成です。