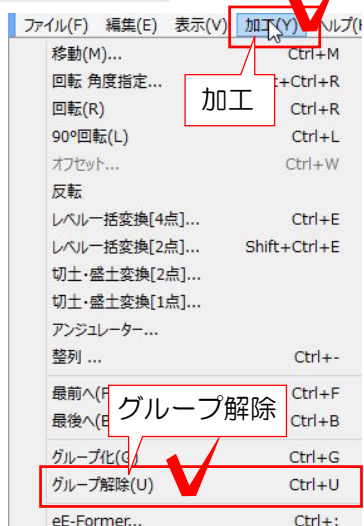


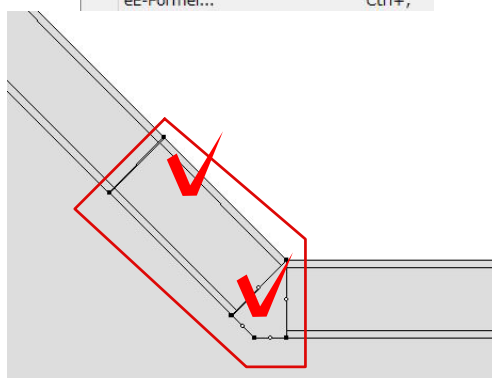
隅み切り部分の側溝の作成方法



台形の形にカットする場合の方法です。

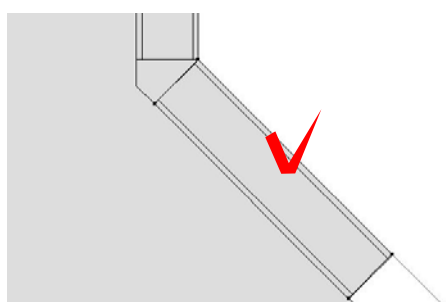


①-1 作成した道路をユニットのレイヤで
選択し加工からグループ解除を選択します



①-2 道路デザイナーでできた側溝をクリックしてDeleteで削除します。

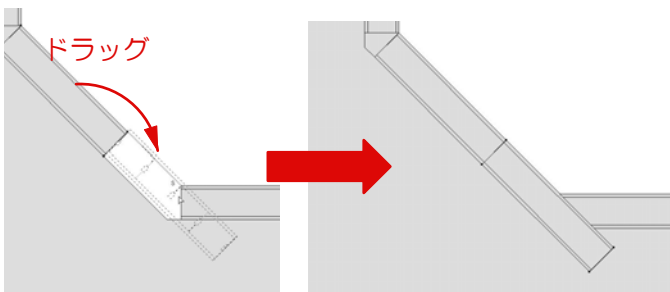
※今回は赤で囲われている範囲を削除してください。



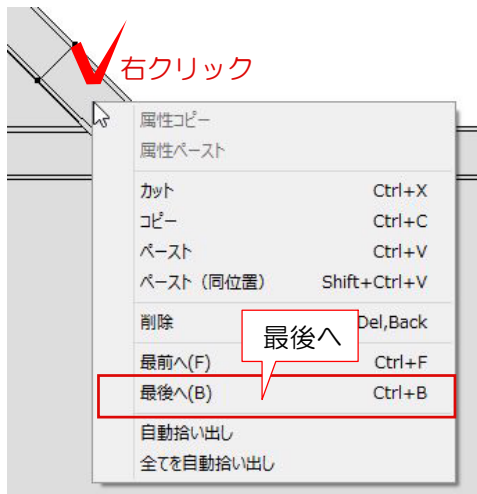
①-3 横に配置されていた側溝を選択します。



①-4 編集の複製を選択します。



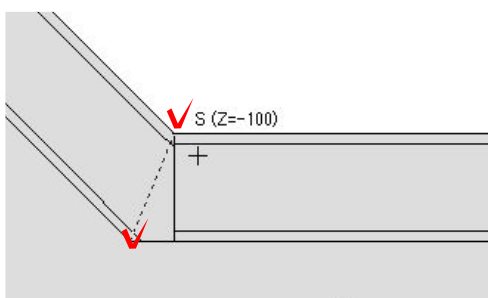
①-5 複製した側溝をドラッグで移動して左図のようにピッタリと角を合わせて配置します。



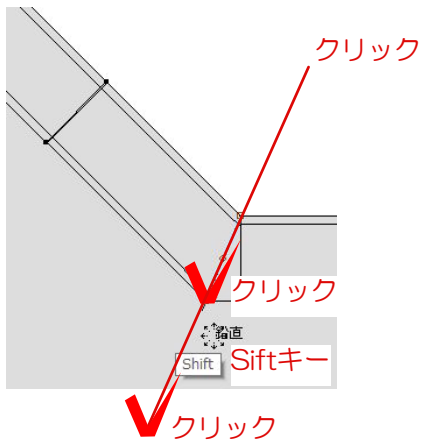
①-6 切断面が重なってわからないので、ドラッグで移動した側溝の上で右クリックして最後へを選択します。



①-7 補助線のレイヤを選択し、手書きを選択します。

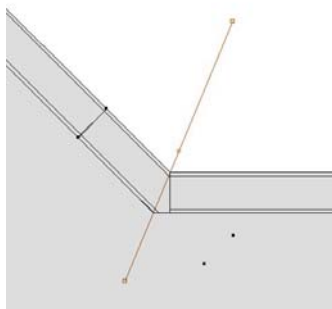


①-8 斜めにカットする点から点をクリックで補助線を作成します。
※補助線の終点はWクリックで閉じて下さい。



①-9 補助線を側溝よりも長く作成します
先端をクリックし、Siftキーを押しながら伸ばし再度クリックで決定します。
上下共に同じ方法で伸ばします。

※補助線を伸ばす際は、一度目クリックした後マウスから指を離してSiftキーを押してください。

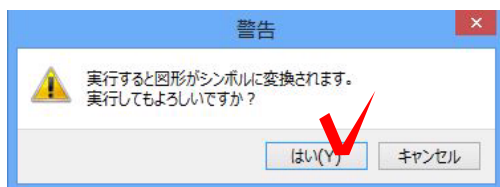


①-10 補助線とユニットの側溝をどちらも選択します。

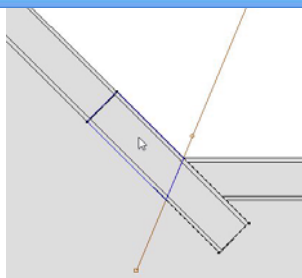
※側溝は「ユニット」補助線は「補助線」レイヤになります。



①-11 加工から切断を選択します。



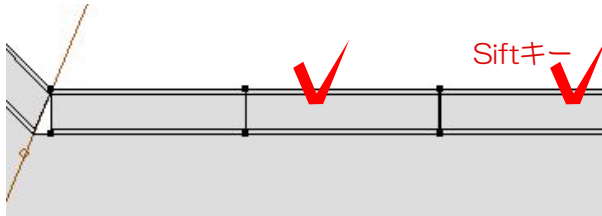
①-12 実行すると図形がシンボルに変換されます。実行してもよろしいですか?はいを選択します。



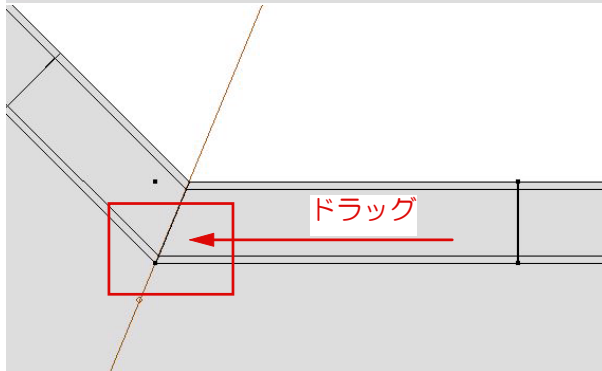
①-13 残したい側溝の上でクリックで選択します。



①-14 切断面に面を貼りますか?はいはいを選択します。



①-15 右側の側溝をSiftキーを押しながらクリックで全て選択し、左の敷地の角までドラッグで配置します。



①-16 先程と同じように切断する側溝と補助線を選択し、加工から切断します。
※ (P3・P4 ①-11~①-14参照)

