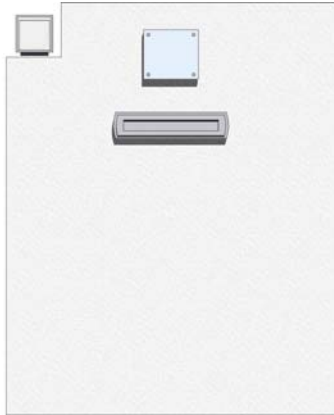


扉に製品を配置する

扉デザイナーで表札やポスト等の製品を配置する方法です。

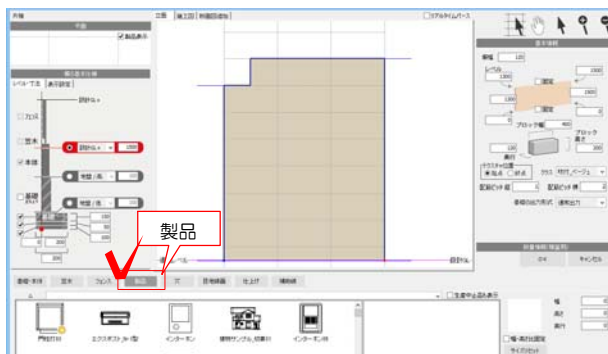


1 製品を配置する

扉デザイナーで製品を選び、扉に配置します。

2 製品を移動・削除する

製品の位置を移動したり、削除する方法です。



1 製品を配置する

1-1 扉をWクリックで起動します。

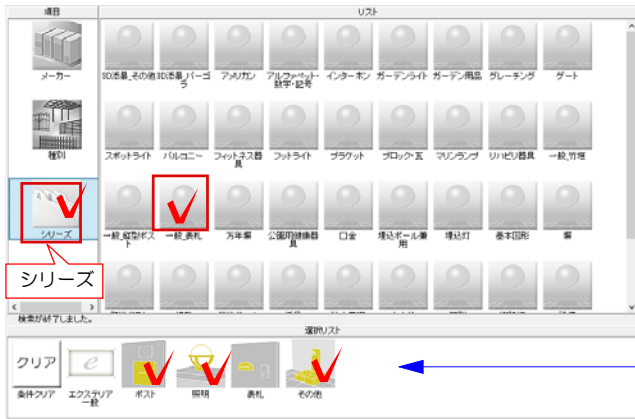
1-2 扉の高さ等を設定します。

1-3 画面下の「製品」をクリックします。



1-4 メーカーをクリックしてメーカー名をクリックします。

今回はエクステリアー般を選択しています。



1-5 シリーズをクリックして選択します。

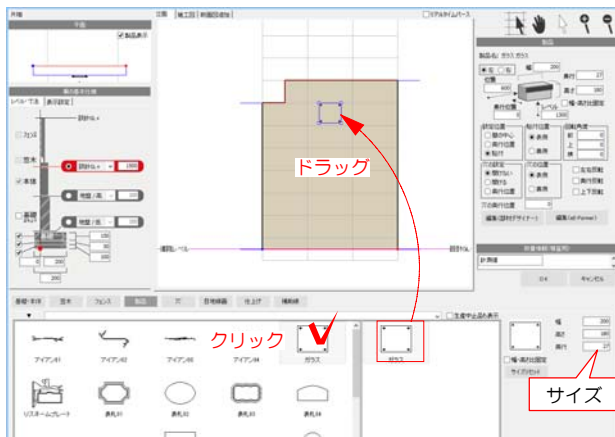
今回は一般表札を選択します。

※シリーズを絞り込む場合は、必要ない条件をクリックして条件から外すことができます。

製品の検索画面について



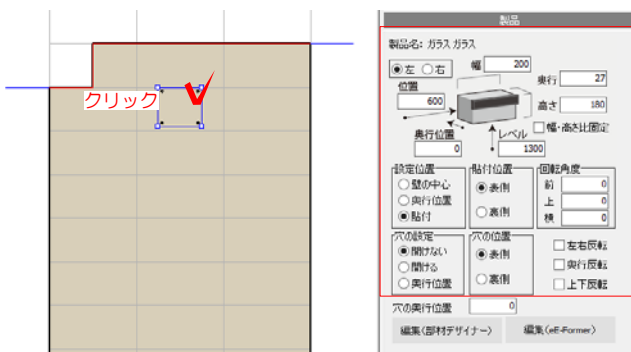
オーセブンCAD→ユニット→基本操作→製品の選択・配置方法を参照



1-6 表札をクリックで選択します。

1-7 サイズ・パターンが複数ある場合は画面右に表示されます。サイズを確認します。

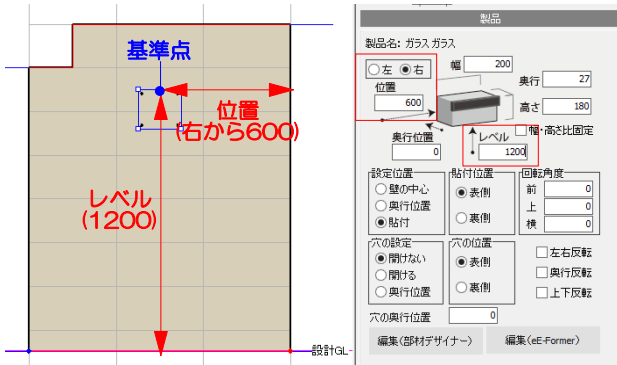
1-8 画面上にドラッグすると表札が配置されます。



1-9 製品を選択すると画面右に詳細が表示されます。

サイズ・配置の設定が行えます。

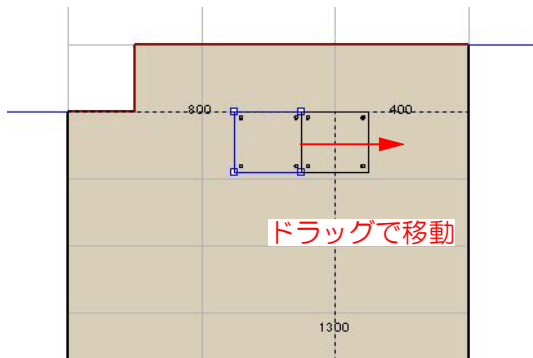
2 製品を移動・削除する



2-1 表札を選択すると画面右に詳細が表示されます。

位置、レベルなど配置の設定が行えます。

※配置位置の基準となる基準点は製品により異なります。



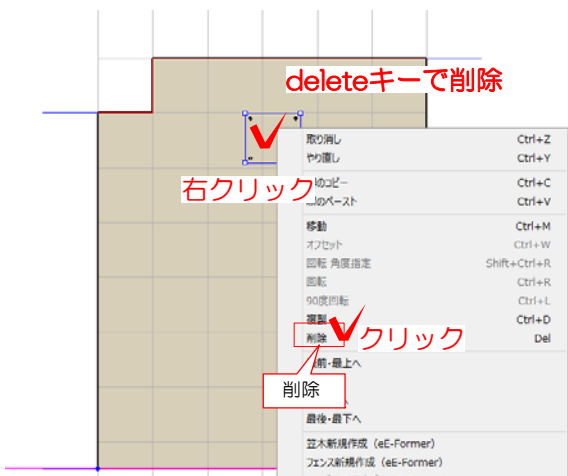
2-2 また、表札をドラッグで位置を移動することが出来ます。



【立面スナップを解除して自由に動かす】



グリッドにスナップさせず、自由に動かしたい場合は画面左「表示設定」をクリックし、立面スナップのチェックをはずしましょう。



2-3 削除する時は、表札を選択しdeleteキーをクリックします。

または、表札の上で右クリックし、削除をクリックします。