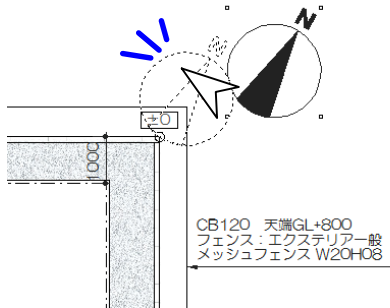


# 移動ロック機能

移動をロックして、作業中に誤って位置を動かしてしまうことを防ぎます。

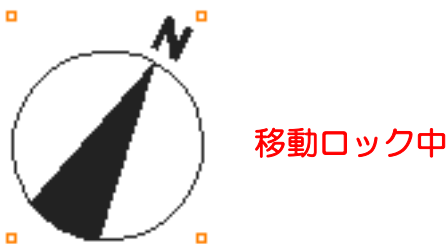


配置した図形を移動できないようロックすることができます。



1 移動ロックしたい図形があるレイヤにして、対象の図形を選択します。  
※複数ある場合はshiftキー押しながらドラッグで囲むか、またはshiftキー押しながらクリックして選択します。

2 選択した図形の上で右クリックし、「移動ロック」をクリックします。

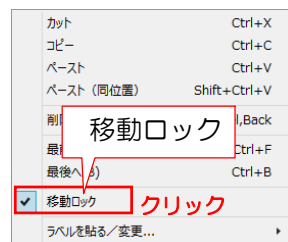


選択した図形の頂点が赤い□になり、移動するができなくなります。



【ロック解除したいときは】

右クリック



もう一度図形を右クリックして「移動ロック」をクリックします。

移動ロックのチェックが外れ、解除されます。