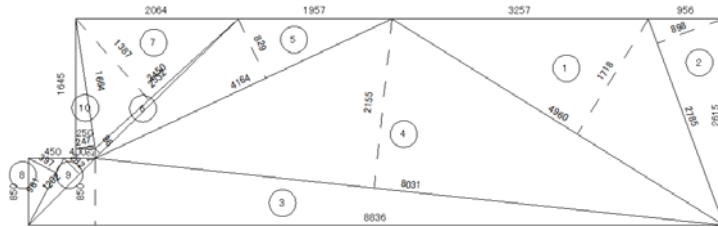


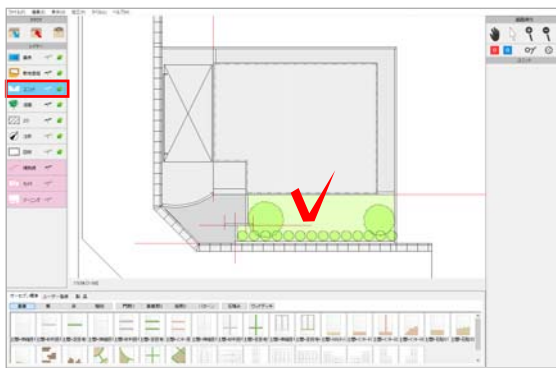
# 求積図・求積表作成機能

敷地、床、低木、地被の求積図・求積表を作成することができます。



面積算定表(三科法)

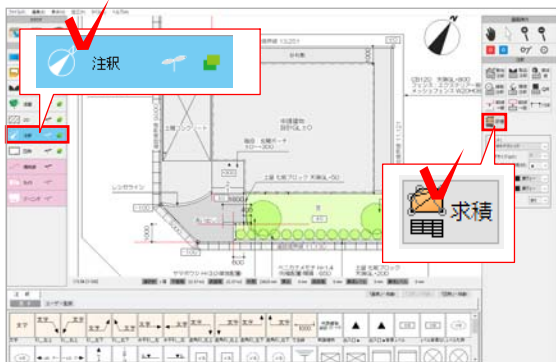
No.	底辺(m)	高さ(m)	倍面積(m <sup>2</sup> )
1	4960	1.718	8.521280
2	2.785	0.898	2.500930
3	8.836	0.850	7.510600
4	8.031	2.155	17.306805
5	4.164	0.829	3.451956
6	2.532	0.086	0.217752
7	2.450	1.387	3.398150
8	0.961	0.397	0.381517
9	1.202	0.282	0.338964
10	1.664	0.247	0.411008
		倍面積合計	44.038962
		面積合計	22.019481
		地積	22.01 m <sup>2</sup>



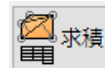
1 求積図・求積表を作成したい図形を選択します。

※敷地、床、低木、地被の求積図・求積表が作成できます。

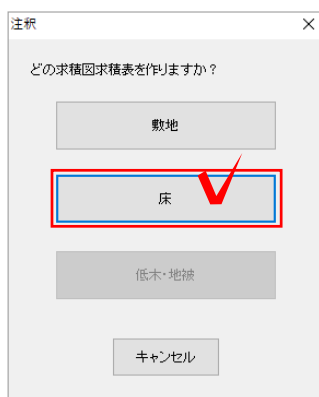
※何も図形を選択していない場合は、敷地の求積図・求積表が作成できます。



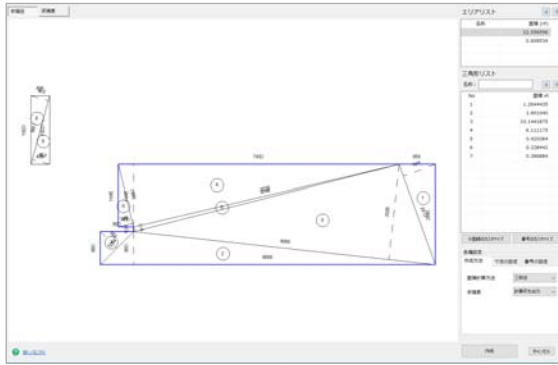
2 レイヤを注釈レイヤにして、画面右側の「求積」をクリックします。



※敷地の求積図・求積表を作成したい場合は「敷地注釈」からも作成できます。



3 求積図・求積表を作成したい図形を選択します。



求積図・求積表の設定画面が表示されます。

4 分割線や寸法などの設定を変更します。

求積図と求積表の表示が切り替えられます。

**エリアリスト**：各求積面の面積が一覧で表示されます。複数の求積図を作成するとき、番号が通番で付けられますが、その順番を変更できます。

**三角形リスト**：1つの求積面の三角形要素が一覧表示されます。名称の変更と三角形の順番を変更できます。名称は求積表のタイトルになります。

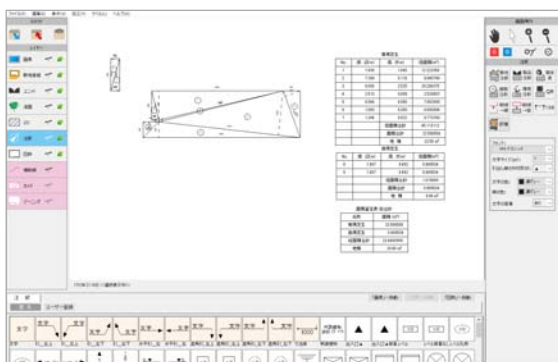
**分割線のカスタマイズ**：頂点同士をクリックして分割線を指定できます。  
**番号のカスタマイズ**：三角形を順番にクリックして番号を指定することができます。

**各種設定**：作成方法、寸法の設定、番号の設定を変更できます。

WEBマニュアルを開きます。

作成

5 右下の「作成」をクリックします。



注釈レイヤに、求積図・求積表が配置されます。