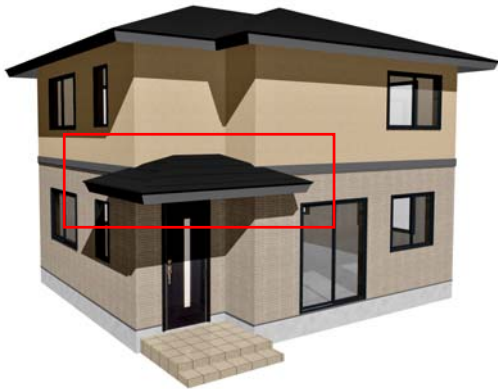


建物デザイナーで屋根を追加する方法

屋根を追加する方法です。



屋根の追加

屋根を追加する方法です。
このマニュアルでは玄関上に2面の屋根を作成する方法を説明します。

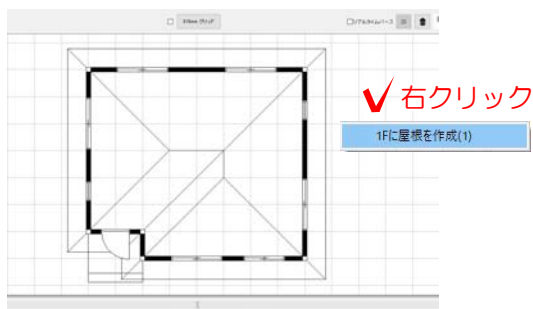
操作方法



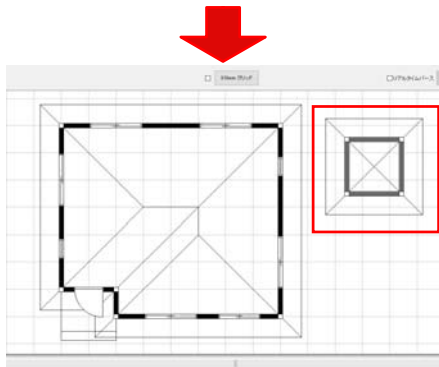
1) 建物デザイナーを起動してから屋根編集をクリックします。



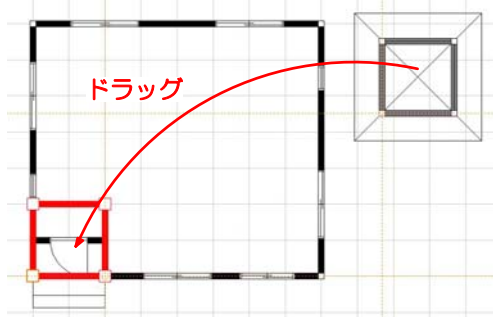
2) 画面左下の「1F」を選択します。



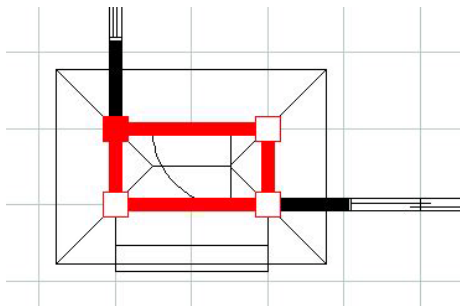
3) 画面上の図形が何もない所で右クリックし、「1Fに屋根を作成」をクリックします。



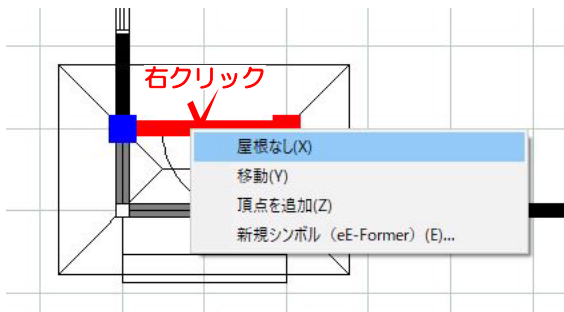
1Fに屋根が追加されました。



4) 屋根を付けたい場所へドラッグして移動させます。

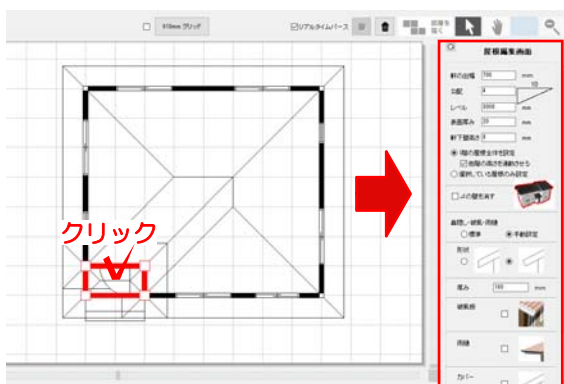


5) プランに合わせて屋根の形状(長さ)を調整します。



6) 屋根の形状を2面の屋根になるよう調整します。
 いらな屋根(黒い線の上)を右クリックしてメニューを表示し「屋根なし」を選択します。

※このマニュアルのプランでは、上側と右側の屋根を屋根なしにします。



7) 形状を調整した屋根を選択し、屋根編集画面を表示させます。

屋根編集画面

軒の出幅 mm

勾配  10

レベル mm

表面厚み mm

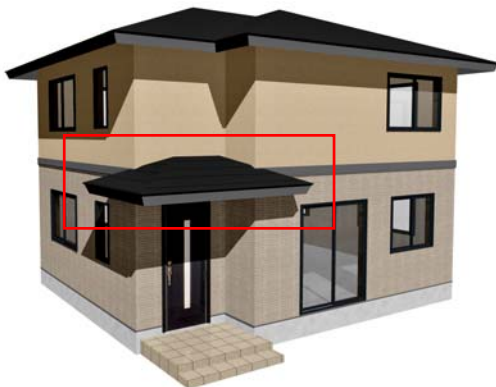
軒下壁高さ mm

1階の屋根全体を設定
 他階の高さを連動させる
 選択している屋根のみ設定

4の壁を消す 

鼻隠し・破風・雨樋
 標準 手動設定

8) 屋根編集画面に軒の出幅や勾配の設定を入力し、最後に「適用」をクリックします。



1階に屋根が追加されました。