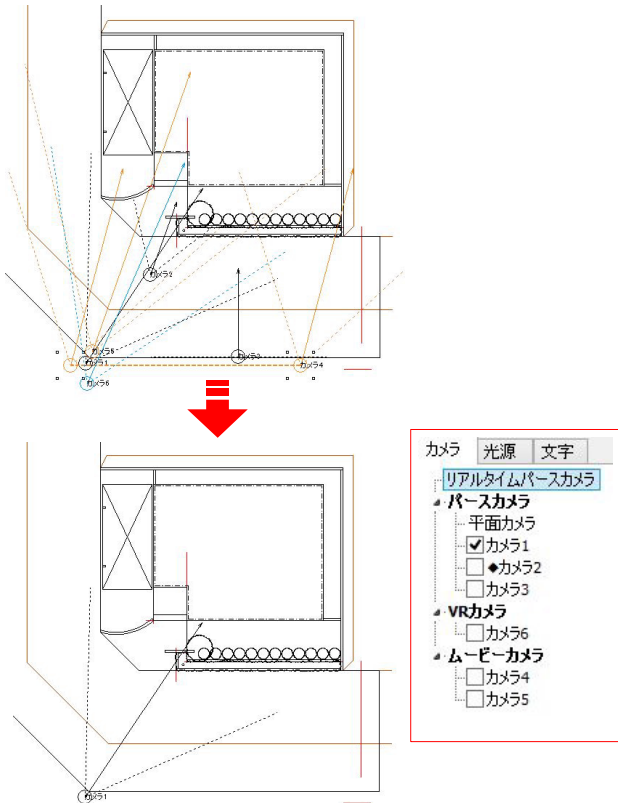
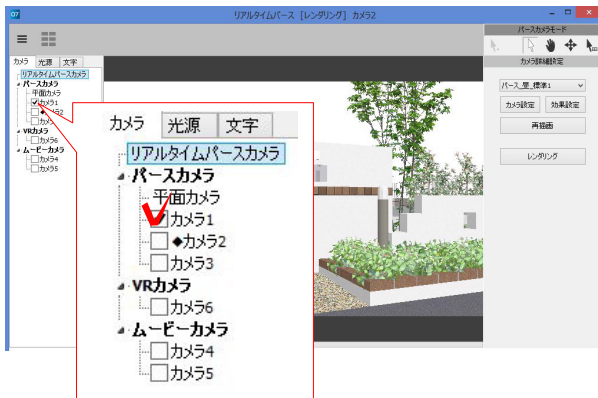


# カメラの表示/非表示

カメラを表示/非表示にする方法です。



複数カメラがある場合、表示/非表示の機能で画面が見やすくなります。



## 1 カメラ左横のチェックをはずす

リアルタイムパース画面、カメラの左横のチェックマークをはずすとカメラが非表示になります。チェックを入れる则表示されます。

